

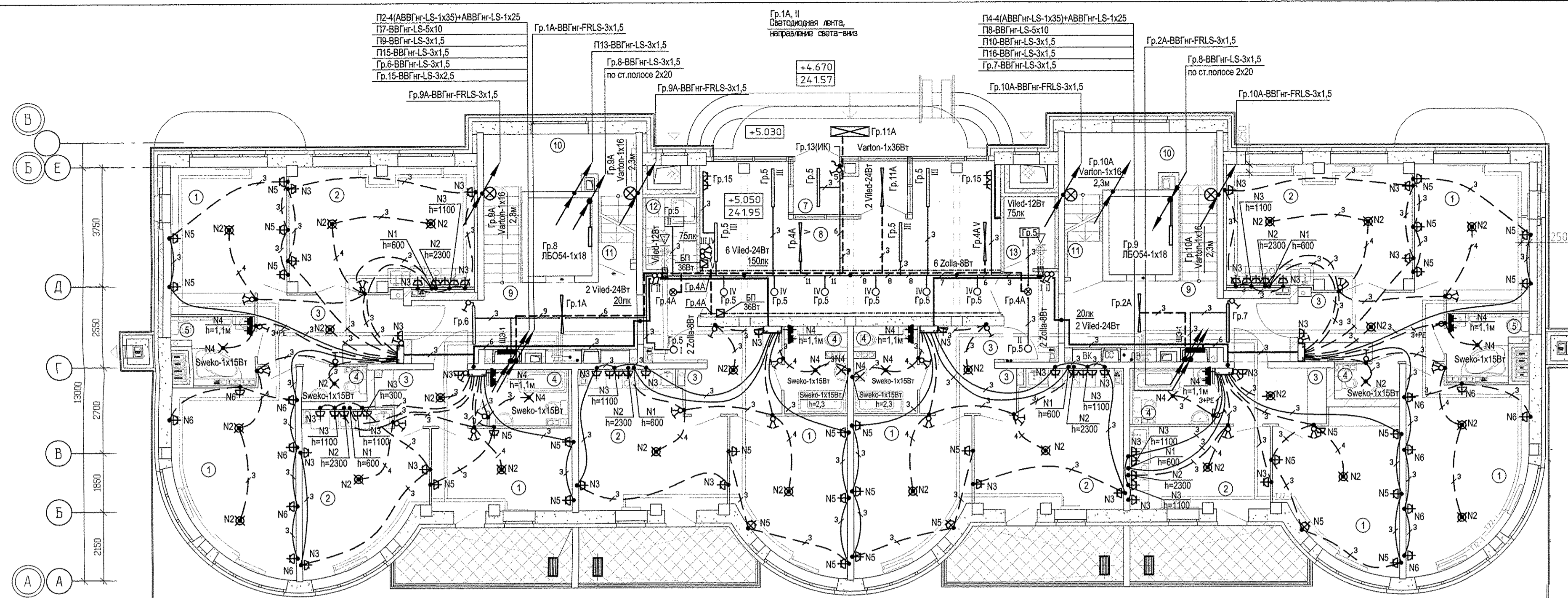
- Включатель одноклавишный "Виктория"
Цвет: серебро матовый
Арт. 17920188
(http://legrand.ru)
Количество: 10 шт.
- Рама Lexman Виктория, сферическая, 2 поста, цвет матовое серебро;
(арт.17919460)
-4 шт
- Рама Lexman Виктория, сферическая, 1 пост, цвет серебро матовый;
(арт.17919275)
-2 шт
- Светильник светодиодный встраиваемый в потолок ГРИЛЬЯТО 100x100 svetlink220.ru
Количество: 20 шт.
Цвет: белый (холодный)
- Viled-CD03-Y-M-12, 4 шт.

Примечание:
Привязки и высоту подвеса светильников см. АПУ.052-11-АИ
На 1 этаже в общедомовых помещениях установлены выключатели серии "Виктория" (см.АПУ.052-011-АИ)
При прокладке кабелей, питающих рабочие группы и группы систем безопасности (аварийное освещение, системы дымоудаления), через одно отверстие, выполнить разделение цепей несгораемыми перегородками.

ЭКСПЛИКАЦИЯ ПОМЕЩЕНИЙ		ПРОДОЛЖЕНИЕ		ПРОДОЛЖЕНИЕ		ПРОДОЛЖЕНИЕ	
Номер помещения	Наименование	Площадь, м ²	Кат. помещения	Номер помещения	Наименование	Площадь, м ²	Кат. помещения
ОБЩЕДОМОВЫЕ ПОМЕЩЕНИЯ							
1	Тамбур	6.08	В	8	Тамбур	2.93	14
2	Коридор	22.96	9	9	Выставочный зал	94.36	15
3	Лифтовой холл	10.52	10	10	Санузел с мойкой уборочного инвентаря	3.79	16
4	Тамбур-шилоз	22.64	ВЗ	Итого помещений выставочного салона N3		101.08	Итого помещений выставочного салона N5
5	Венткамера подлора	36.47	ВЗ	Общая площадь выставочного салона N3		102.46	Общая площадь выставочного салона N5
6	Спуск в подвал	11.30		ВЫСТАВОЧНЫЙ САЛОН-МАГАЗИН N4		ВЫСТАВОЧНЫЙ САЛОН-МАГАЗИН N6	
Итого		109.97		11	Тамбур	4.00	17
ПОМЕЩЕНИЯ ПАРКИНГА							
7	Лестничная клетка	14.26	12	12	Выставочный зал	120.05	18
Итого		14.26	13	13	Санузел с мойкой уборочного инвентаря	3.09	19
				14	Санузел с мойкой уборочного инвентаря	3.72	25
				15	Выставочный зал	60.71	24
				16	Помещение выставочного салон-магазина	60.71	24
				17	Тамбур	3.16	23
				18	Помещение выставочного салон-магазина	60.71	24
				19	Санузел с мойкой уборочного инвентаря	3.72	25
				20	Тамбур	4.00	20
				21	Выставочный зал	120.07	21
				22	Санузел с мойкой уборочного инвентаря	3.09	22
				23	Тамбур	2.22	23
				24	Выставочный зал	111.34	24
				25	Санузел с мойкой уборочного инвентаря	3.33	25
				26	Выставочный зал	116.89	26
				27	Выставочный зал	117.98	27
				28	Выставочный зал	117.98	28

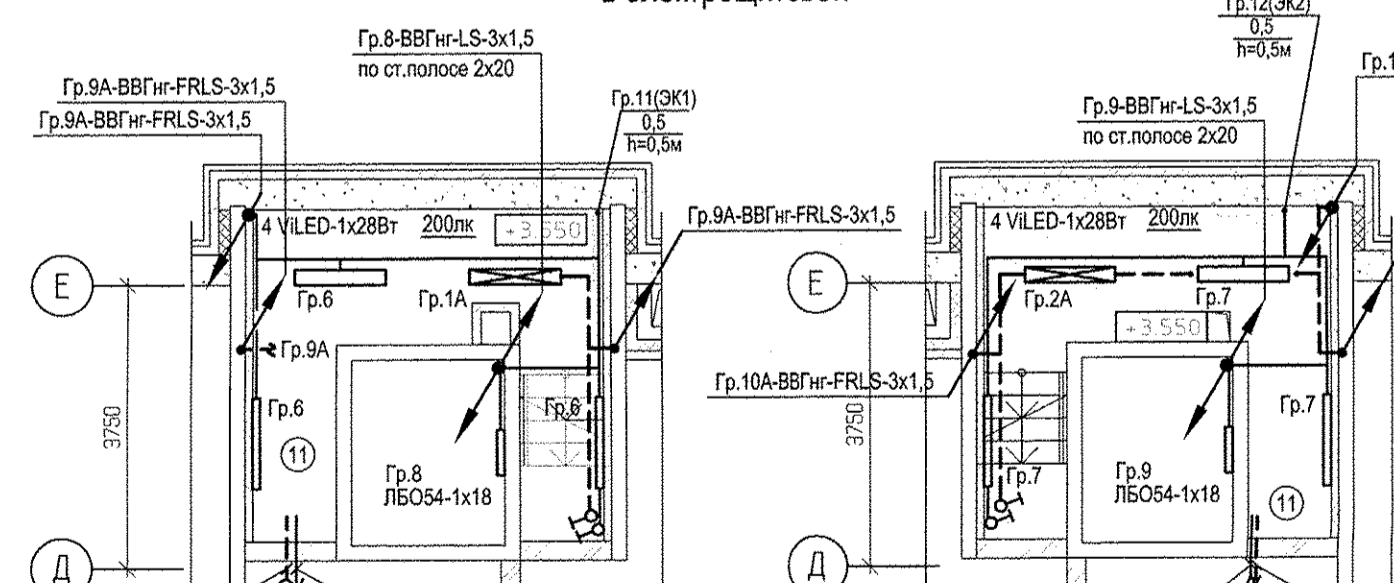
АПУ.052-011-ЭА		ЗАСТРОЙКА ПО УЛ. ПРОСТОРНОЙ-ПАВЛОДАРСКОЙ В ЧКАЛОВСКОМ РАЙОНЕ г. КАТЕРИНБУРГА (УЧАСТОК 2). ЖИЛЬЕ ДОМА СО ВСТРОЕННО-ПРИСТРОЕННЫМИ ПОМЕЩЕНИЯМИ ОБЩЕДОВОГО НАЗНАЧЕНИЯ, ТРАНСФОРМАТОРНОЙ ПОДСТАНЦИЕЙ И ПОДЗЕМНОЙ АВТОСТОЯНОЙ		
6	Зам	309-19	20.08.19	
5	Зам	216-19	27.06.19	
1	В	9-19	23.01.19	
ИЗМ. КОЛ-Ч	ЛИСТ	В ДСК	ПОДПИСЬ	ДАТА
Разработал	Карманова	20.11.19		
Глоспец	Багина	30.11.19		
5-этажный двухсекционный жилой дом		СТАДИЯ	ЛИСТ	ЛИСТОВ
		Р	18	
План 1 этажа. Расположение электрических сетей.		АО КОРПОРАЦИЯ АТОМСТРОЙКОМПЛЕКС		
ГАП	Бушуева	30.11.19		

Номер помещения	Наименование	Площадь, м ²	Кат. помещения
ПОМЕЩЕНИЯ КВАРТИР			
1	Жилая комната	133.92	
2	Кухня	110.21	
3	Прихожая	46.32	
4	Санузел	22.33	
5	Ванная	10.12	
6	Терраса	39.28	
Итого ОБЩЕДОМОВЫЕ ПОМЕЩЕНИЯ		362.18	
7	Тамбур	6.55	
8	Холл	37.70	
9	Коридор	39.44	
10	Лестничная клетка	21.44	
11	Электрощитовая	24.88	В4
12	Санузел с мойкой уборочного инвентаря	3.53	
13	Техническое помещение	3.53	
Итого		137.07	



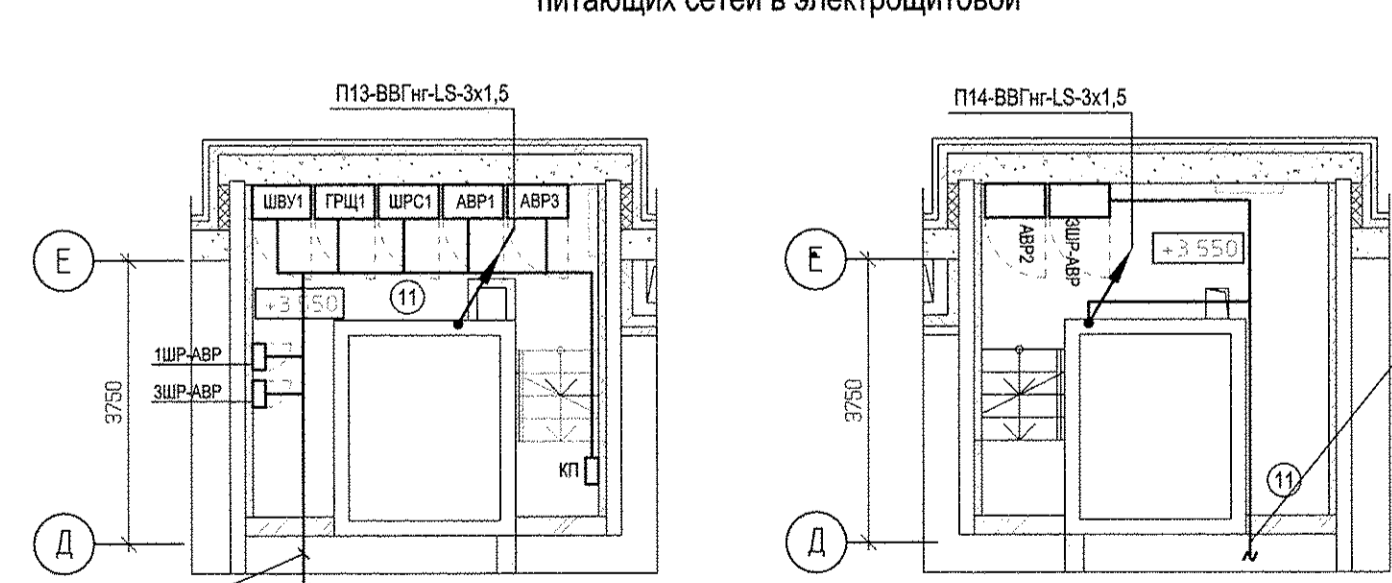
Фрагменты плана на отм. +3.550

План расположения сетей освещения в электрощитовой



Фрагменты плана на отм. +3.550

План расположения оборудования и питающих сетей в электрощитовой



- Светодиодная лента Magna S IP67
Потребляемая мощность: 3.6 Вт/метр
Световой поток: 355 Лм/м
Кол-во светодиодов: 60 шт./метр
Цвет теплый белый
Алюминиевый профиль накладной (матовый рассеиватель, две заглушки, блок питания) длина 20,00 м/п ALU-WIDE-H26-2000 ANOD+FRÖST артикул: 014858 -20,0 м/п
- Включатель двойной "Виктория"
Цвет: серебро матовый
Арт. 17920364
(http://teroumer.in.ru)
Количество: 1 шт.
- Включатель одинарный "Виктория"
Цвет: серебро матовый
Арт. 17920168
(http://teroumer.in.ru)
Количество: 8 шт.
- Светильник VILED CC 08-P-M-24-1204.73.40-4-0-65 (Retail матовый)
Размеры L=1204 мм, B=73 мм, H=40 мм, крепление на подвесах
Количество светодиодов: 192 шт.
Цветовая температура, К: 4000
Мощность: 24 Вт
Количество (14 шт.)
- Накладной светильник Zolla 380164
цвет корпуса - белый
Количество: 10 шт.
- ВАРТОН IP44 300x85 16Вт 3000К
Количество: 4 шт. на этаже
- Розетка керамическая Виктория с заземлением, 2 разъема, цвет серебро; (без рамки) (арт.17921703) (http://teroumer.in.ru)
Количество: 2 шт.
- Рамка Lехman Виктория, сферическая, 2 поста, цвет матовое серебро; (арт.17919460) -3 шт
- Рамка Lехman Виктория, сферическая, 1 пост, цвет серебро матовый; (арт.17919275) -3 шт
- Varton-1x36 Вт-300x1200 (нейтральный белый свет), 1 шт. подвесы заказать отдельно
- Viled-CC03-Y-M-12, 1 шт.

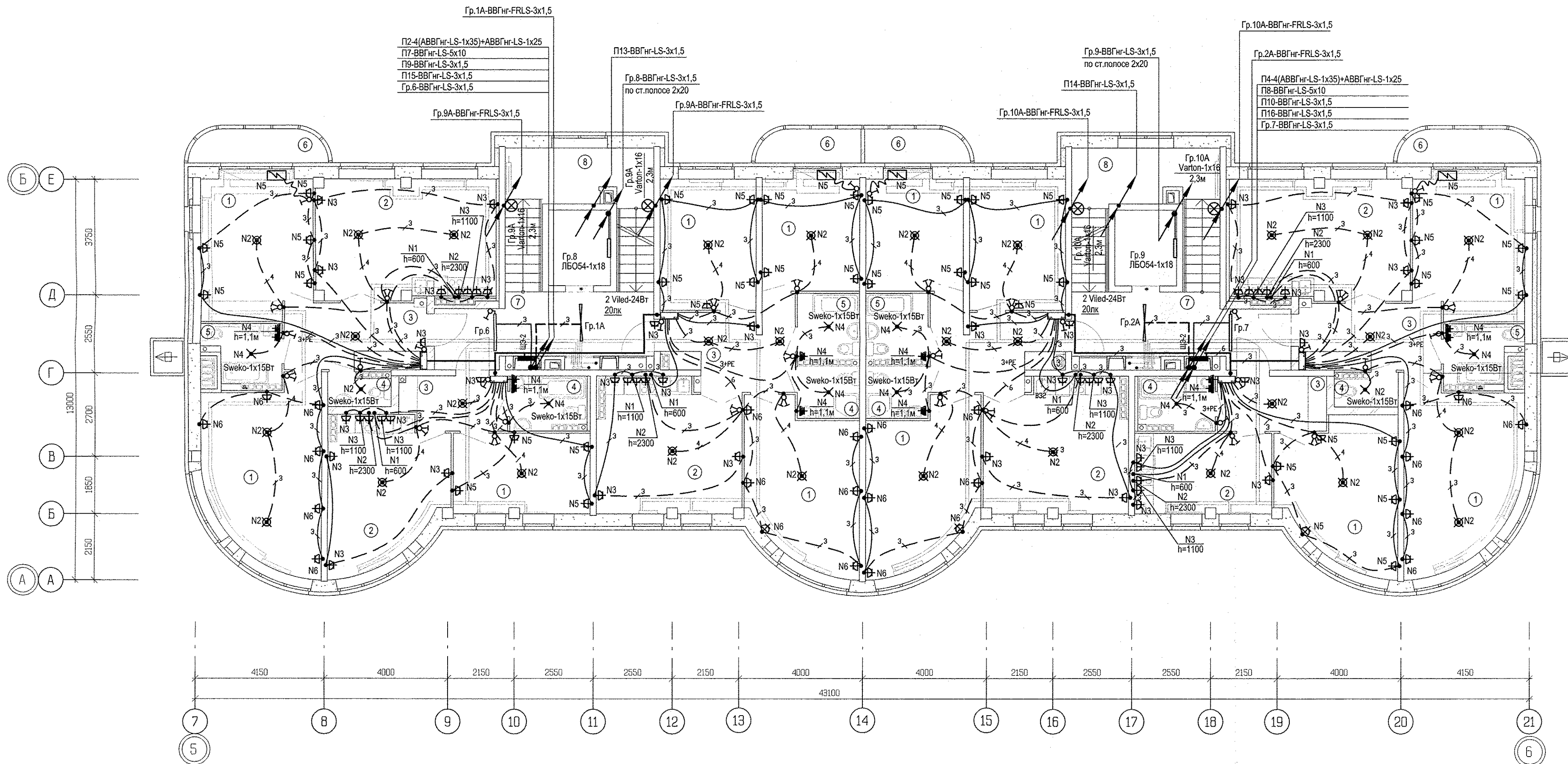
Условные обозначения:
 - теплый пол
 - регулятор теплого пола
 - зона теплого пола

Гр.1А-ВВГнг-FRLS-3x1,5	Гр.4-ВВГнг-FRLS-3x1,5	Гр.11А-ВВГнг-FRLS-3x1,5
Гр.2А-ВВГнг-FRLS-3x1,5	Гр.5-ВВГнг-FRLS-3x1,5	Гр.12-ВВГнг-FRLS-3x1,5
Гр.3А-ВВГнг-FRLS-3x1,5	Гр.6-ВВГнг-FRLS-3x1,5	Гр.13-ВВГнг-FRLS-3x2,5
Гр.4А-ВВГнг-FRLS-3x1,5	Гр.7-ВВГнг-FRLS-3x1,5	Гр.14-ВВГнг-FRLS-3x2,5
Гр.10А-ВВГнг-FRLS-3x1,5	Гр.9-ВВГнг-FRLS-3x1,5	Гр.15-ВВГнг-FRLS-3x2,5
Гр.11А-ВВГнг-FRLS-3x1,5	Гр.10А-ВВГнг-FRLS-3x1,5	

П2-4(АВВГнг-LS-1x35)+АВВГнг-LS-1x25	П13-ВВГнг-LS-3x1,5	П14-ВВГнг-LS-3x1,5
П7-ВВГнг-LS-5x10	П10-ВВГнг-LS-3x1,5	П14-ВВГнг-LS-3x1,5
П8-ВВГнг-LS-5x10	П11-ВВГнг-LS-5x16	М1-4(ВВГнг-LS-1x120)+АВВГнг-LS-1x70
П9-ВВГнг-LS-3x1,5	П12-ВВГнг-LS-5x4	М2-4(ВВГнг-LS-1x120)+АВВГнг-LS-1x70
П10-ВВГнг-LS-3x1,5	П14-ВВГнг-LS-3x1,5	ШВР1-н1-ВВГнг-LS-5x10
П15-ВВГнг-LS-3x1,5	П16-ВВГнг-LS-3x1,5	ШВР2-н1-ВВГнг-LS-5x10
П16-ВВГнг-LS-3x1,5	П17-ВВГнг-LS-3x1,5	ШВР3-н1-ВВГнг-LS-5x10
П19-ВВГнг-FRLS-5x16	М2-4(ВВГнг-LS-1x120)+АВВГнг-LS-1x70	ШВР4-н1-ВВГнг-LS-5x10
М1-4(ВВГнг-LS-1x120)+АВВГнг-LS-1x70	М2-4(ВВГнг-LS-1x120)+АВВГнг-LS-1x70	ШВР5-н1-ВВГнг-LS-5x10
М2-4(ВВГнг-LS-1x120)+АВВГнг-LS-1x70		ШВР6-н1-ВВГнг-LS-5x10

Примечание:
 Привязки и высоту подвеса светильников см. АПУ.052-11-АИ
 На 1 этаже в общедомовых помещениях установлены выключатели серии "Виктория" (см.АПУ.052-011-АИ)
 При прокладке кабелей, питающих рабочие группы и группы систем безопасности (аварийное освещение, системы дымоудаления), через одно отверстие, выполнить разделение цепей несгораемыми перегородками.

АПУ.052-011-ЭЛ		СТАДИЯ		ЛИСТ	ЛИСТОВ
6	-	Зам	30.11.18	19	19
5	-	Зам	27.06.19		
1	1	-	9-19		
ИЗМ.	КОЛ-ВО	ИМЯ И ДОК.	ПОДПИСЬ	ДАТА	
Разработал	Карманова	И.И.	30.11.18		
Глоспец	Багина	И.И.	30.11.18		
5-этажный двухсекционный жилой дом		План 2 этажа. Фрагменты плана на отм.+3.400. Расположение электрических сетей.			
ГАП		Бушуева	И.И.	30.11.18	



ЭКСПЛИКАЦИЯ ПОМЕЩЕНИЙ

Номер помещения	Наименование	Площадь, м ²	Кат. помещения
ПОМЕЩЕНИЯ КВАРТИР			
1	Жилая комната	190.76	
2	Кухня	111.92	
3	Прихожая	52.13	
4	Санузел	17.08	
5	Ванная	18.20	
6	Балкон	15.56	
	Итого	405.05	
ОБЩЕДОМОВЫЕ ПОМЕЩЕНИЯ			
7	Коридор	29.14	
8	Лестничная клетка	27.80	
	Итого	56.94	

Условные обозначения:

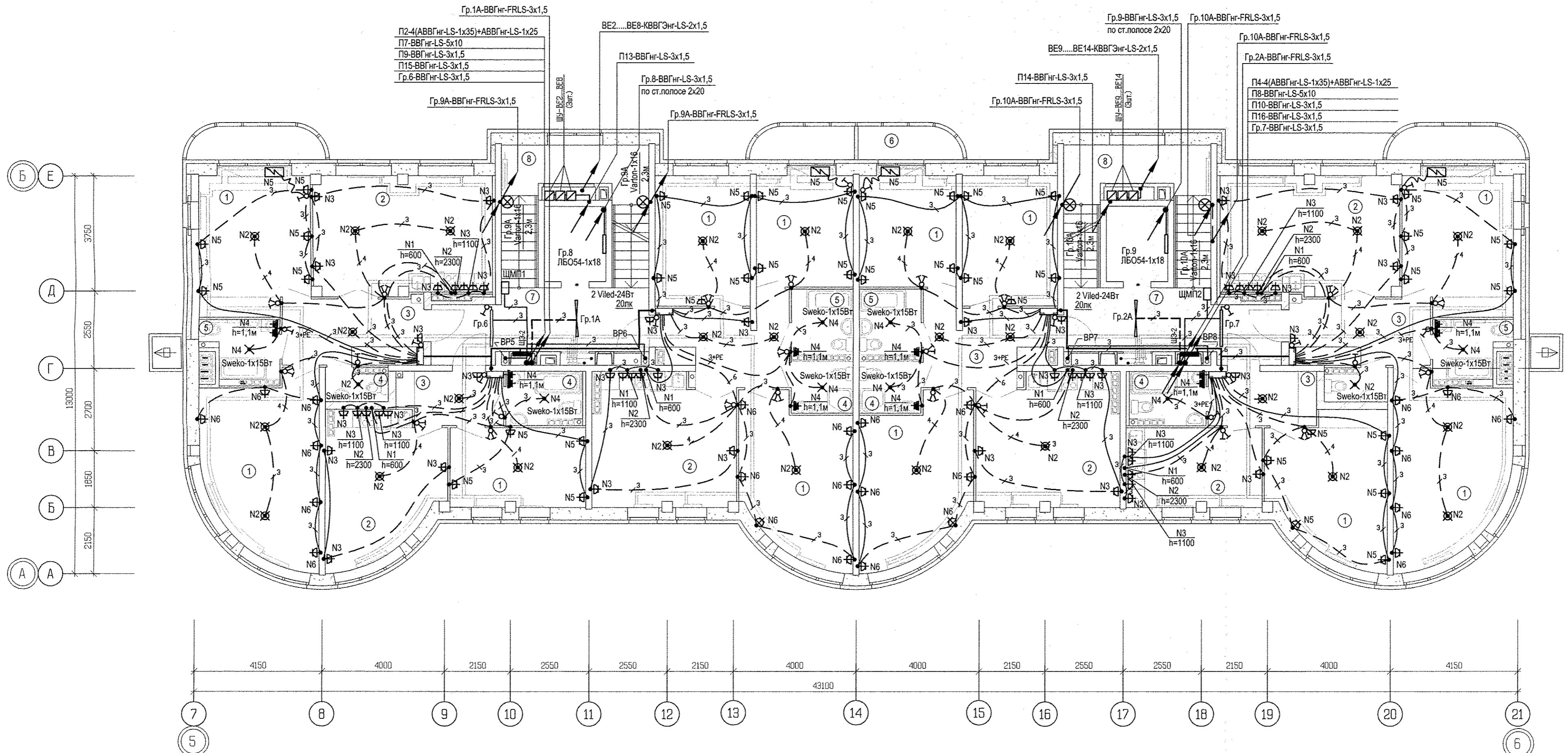
- теплый пол
- регулятор теплового пола
- зона теплого пола

Примечание:

Привязки и высоту подвеса светильников в межквартирном коридоре см. АПУ.052-11-АИ

5	-	Зам	216-19	<i>Бушуева</i>	06.19	АПУ.052-011-ЭЛ	Застройка по ул.Просторной-Павлодарской в Чкаловском районе г.Екатеринбурга (участок 2). Жилые дома со встроенно-пристроенными помещениями общественного назначения, трансформаторной подстанцией и подземной автостоянкой	СТАДИЯ	ЛИСТ	ЛИСТОВ
2	3	-	109-19	<i>Бушуева</i>	06.03.19			Р	21	
1	1	-	9-19	<i>Бушуева</i>	23.01.19					
ИЗМ. КОЛ.УЧ		ЛИСТ	И ДОК.	ПОДПИСЬ	ДАТА	5-этажный двухсекционный жилой дом		АО КОРПОРАЦИЯ АТОМСТРОЙКОМПЛЕКС		
Разработал		Карманова		<i>Бушуева</i>	30.11.18					
Гл.инж.		Багина		<i>Бушуева</i>	30.11.18					
Исполн.		Бушуева		<i>Бушуева</i>	30.11.18	План 4 этажа. Расположение электрических сетей				

30.11.18	Бородин	СС	30.11.18	30.11.18	30.11.18
АР	Долгих	Пашаева	ОВ	ВК	Взам. инв.
Инж.Н.подп.	Подпись и дата				



ЭКСПЛИКАЦИЯ ПОМЕЩЕНИЙ

Номер помещения	Наименование	Площадь, м ²	Кат. помещения
ПОМЕЩЕНИЯ КВАРТИР			
1	Жилая комната	190.76	
2	Кухня	111.32	
3	Прихожая	52.13	
4	Санузел	17.08	
5	Ванная	18.20	
6	Балкон	15.56	
	Итого	405.05	
ОБЩЕДОМОВЫЕ ПОМЕЩЕНИЯ			
7	Коридор	29.14	
8	Лестничная клетка	27.80	
	Итого	56.94	

- Условные обозначения:
- теплый пол
 - регулятор теплого пола
 - зона теплого пола

Примечание:
Привязки и высоту подвеса светильников в межквартирном коридоре см. АПУ.052-11-АИ

АПУ.052-011-3А						
5	-	Зам	216-19	20.06.19		
2	-	Зам	103-19	26.03.19		
1	1	-	9-19	23.01.19		
ИЗМ. КОЛ-Ч		ЛИСТ	№ ДОК.	ПОДПИСЬ	ДАТА	
Разработал		Карманова			30.11.18	
Гл.спец		Багина			30.11.18	
5-этажный двухсекционный жилой дом				СТАДИЯ	ЛИСТ	ЛИСТОВ
Р				22		
План 5 этажа. Расположение электрических сетей.				АО КОРПОРАЦИЯ АТОМСТРОЙКОМПЛЕКС		
ГАП	Бушуева				30.11.18	

301118	Бородин	СС	301118	301118	301118
АР	Долгих	ПАШАЕВА	ОВ	ВЗВК	МВН
ИВЕН	ПОДПИСЬ	И ДАТА	ПОДПИСЬ	И ДАТА	ПОДПИСЬ